



Методика катетеризації у сук

Підготувала студентка 4 к. спец. 212

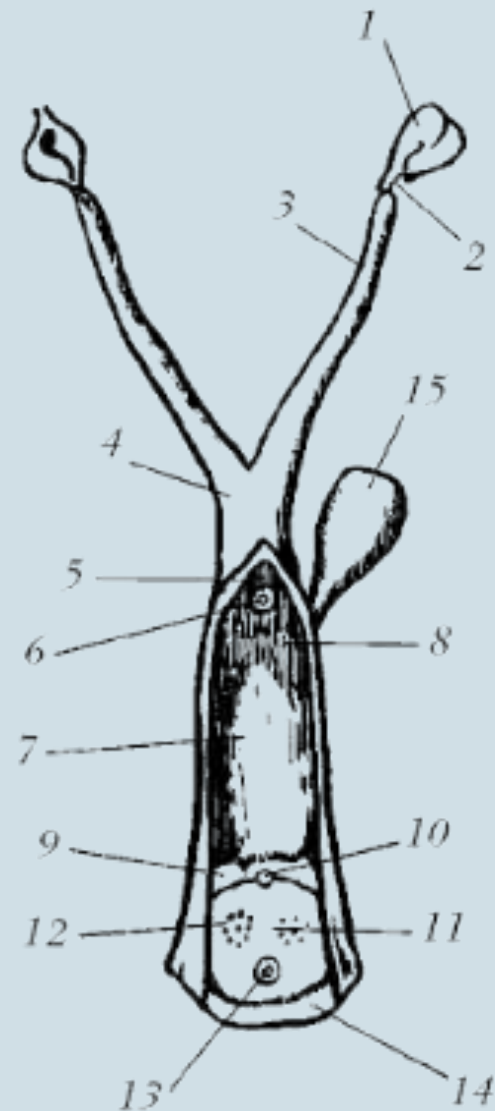
Нотевська Юлія

Катетерізація застосовується в акушерсько-гінекологічній практиці при проведенні діагностичних досліджень та лікувально-профілактичних заходів у ветеринарній медицині та для штучного осіменіння тварин.



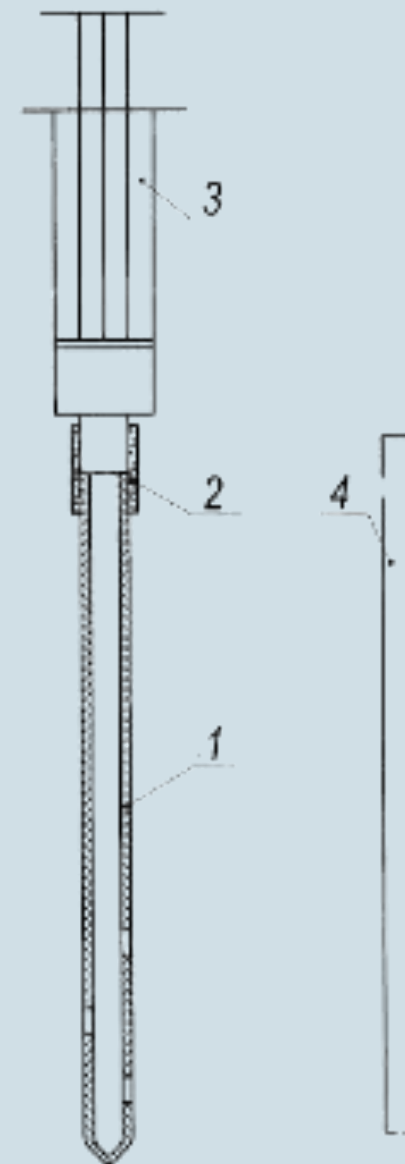
Ввести сукам звичайний катетер через шийку матки важко і не завжди можливо, так як піхва дуже вузька (0,8-2 см в діаметрі) і довга (до 20 см), шийка має випираючу піхвову частину, через що утворюються сліпі кишені. Тому застосовують спеціальні методики та спеціальні інструменти.

Статеві органи самок з дорсальної поверхні собаки: 1 – яєчник; 2 – яйцепровід; 3 – ріг матки; 4 – тіло матки; 5 – шийка матки; 6 – зовнішній отвір матки; 7 – піхву; 8 - склепіння піхви; 9 - присінково-піхвова складка; 10 - зовнішній отвір уретри; 11 - присінок піхви; 12 - малі присінкові залози; 13 – клітор; 14 – статеві губи; 15 – сечовий міхур



Пристрій для взяття проб вмісту порожнини матки та внутрішньоматкового введення рідких лікарських засобів складається із укороченого до 20-30 см полівінілхлоридного уретрального катетера Нелатона, мандрена, гумової муфти та одноразового шприца Луєра об'ємом 2-50 мл.

- 1 - тіло катетера
- 2 - гумова муфта
- 3 - шприц Луєр
- 4 - металевий мандрен



Перед проведенням діагностичних або лікувально-профілактичних процедур промежину і вульву тварини ретельно обмивають теплою водою з милом, потім 0,02% розчином фурациліну і промокають сухою серветкою.

Перед використанням прилад піддають дезинфекції.





Катетер Нелатона



Шприц Луєр



Металевий мандрен

Зі стерильних частин пристрій збирають у робочий стан. Для цього в катетер вставляють мандрен, залишаючи на 5-7 мм порожнім кінчик катетера. Наносять на останній невелику кількість стерильного вазеліну або антисептичної мазі для полегшення ковзання катетера.



Господар утримує собаку у положенні стоячи. Катетер вводять у піхву вздовж дорсальної стінки, враховуючи її анатомічні особливості, тобто спочатку у дорсо-краніальному напрямку під кутом 60° , потім просувають краніально до легкого опору з боку шийки матки та обережно вводять у порожнину матки. Витягують мандрен, до катетера за допомогою гумової муфти приєднують шприц. Витягуючи поршень, наповнюють шприц вмістом порожнини матки у необхідному обсязі. На канюлю від'єданого шприца надягають ін'єкційну голку з наконечником.



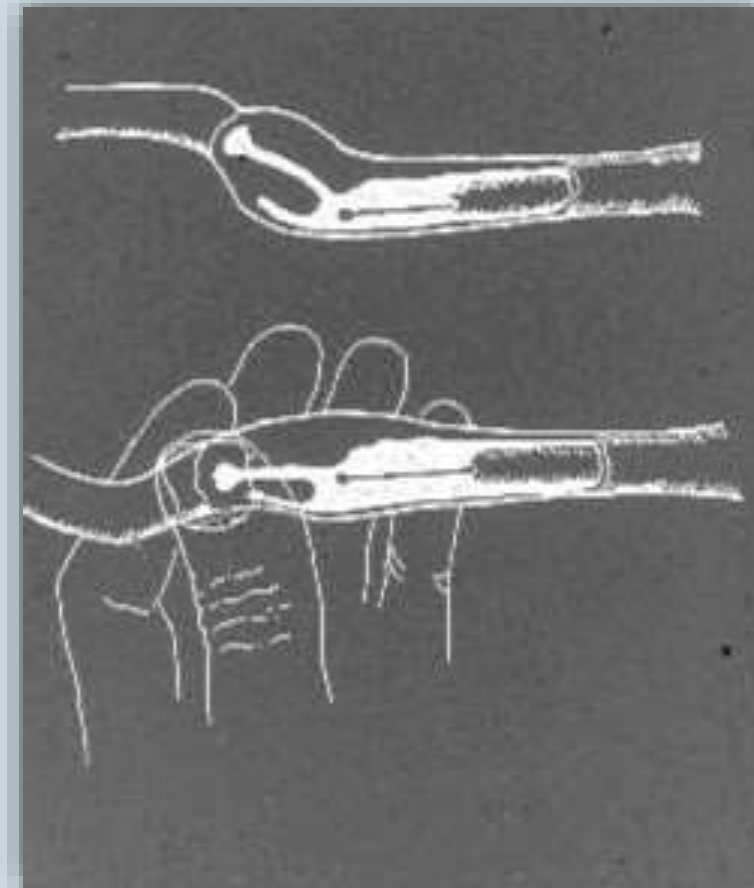
При необхідності введення в порожнину матки лікарських засобів до катетера приєднують інший шприц, який попередньо набирають використований препарат в потрібній дозі. Тазові кінцівки тварини піднімають, надаючи їй тулубу похило положення під кутом 30-45 °. Після повільного введення препарату витягають шприц з катетером. Протягом декількох хвилин утримують тварину у зазначеному положенні, щоб запобігти витіканню препарату з матки.



Для штучного осіменіння найзручнішим є метод з використанням катетера Фолея, на наконечнику якого є надувна гумова кулька-манжет. Вводять катетер у піхву суки в напрямку шийки матки, нагнітають у кульку повітря (що перекриває зворотне витікання введеної сперми), вливають у відгорожену кулькою краніальну частину піхви сперму і залишають катетер з роздутою кулькою у піхві на 15 хвилин.



Також використовується норвезький катетер, який складається із зовнішнього пластикового катетера та внутрішнього — металевого з розширеним та закругленим кінцем. Зовнішній пластиковий катетер вставляється у піхву суки лише на рівні шийки матки. Шийку матки пальпують через черевну стінку і відтягують краніально, щоб згладити піхвову частину шийки матки і, внутрішній катетер можна було б ввести через цервікальний канал. Методика потребує великої практики.



Використані джерела інформації:

- [Половые органы сук \(studfile.net\)](http://studfile.net)
 - [Intra-Uterine Insemination in the Dog \(canirep.com\)](http://canirep.com)
 - Ветеринарне акушерство, гінекологія та біотехнологія відтворення тварин з основами андрології. / За редакцією В. А. Яблонського та С. П. Хомина. Підручник. – Вінниця: Нова Книга, 2006 – 592 с.
-

Дякую за увагу!
